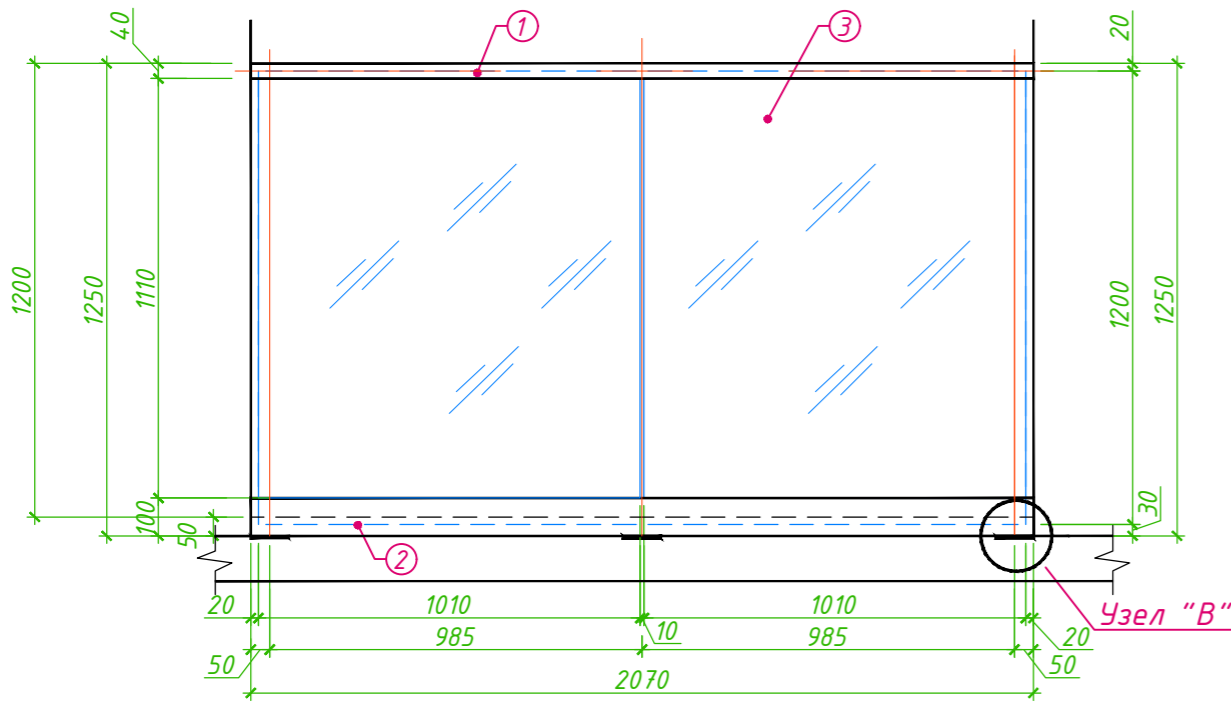
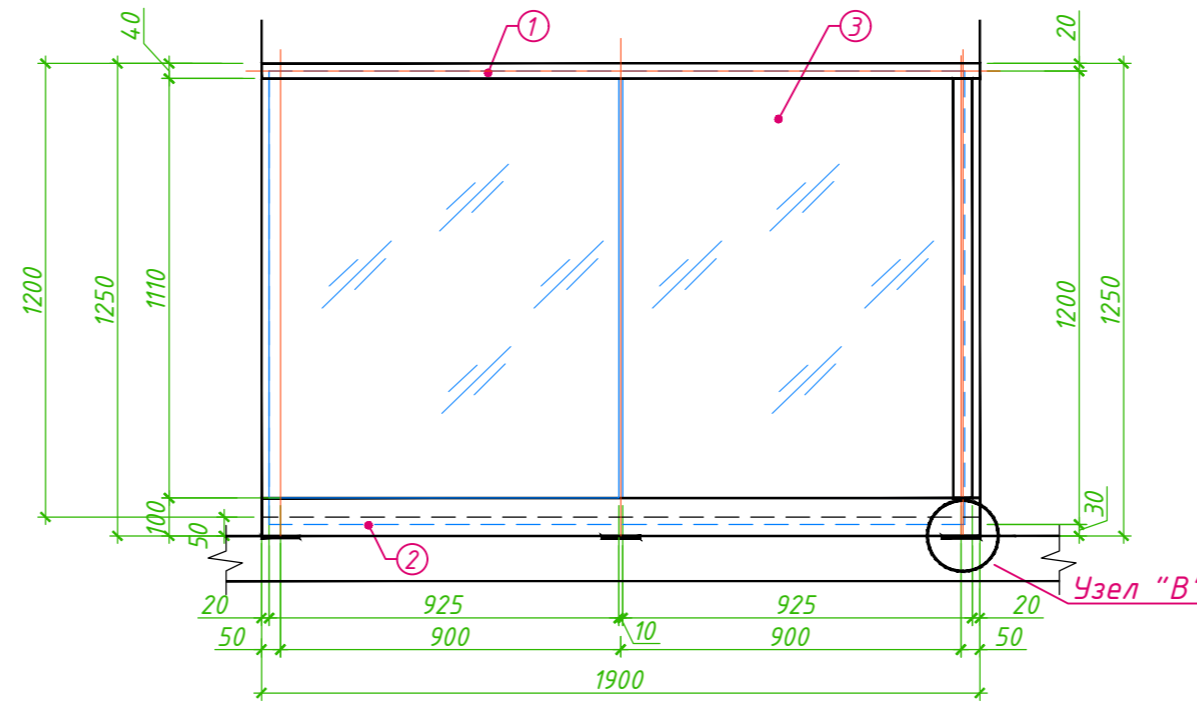


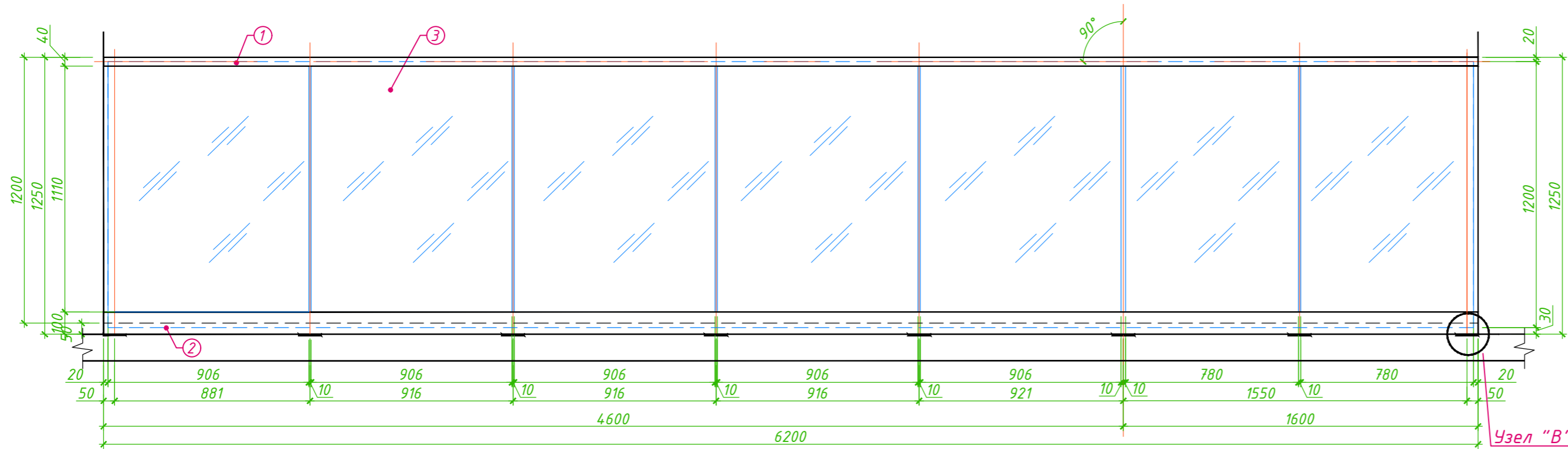
Ограждение балконов ОГБ-1 М 1:20



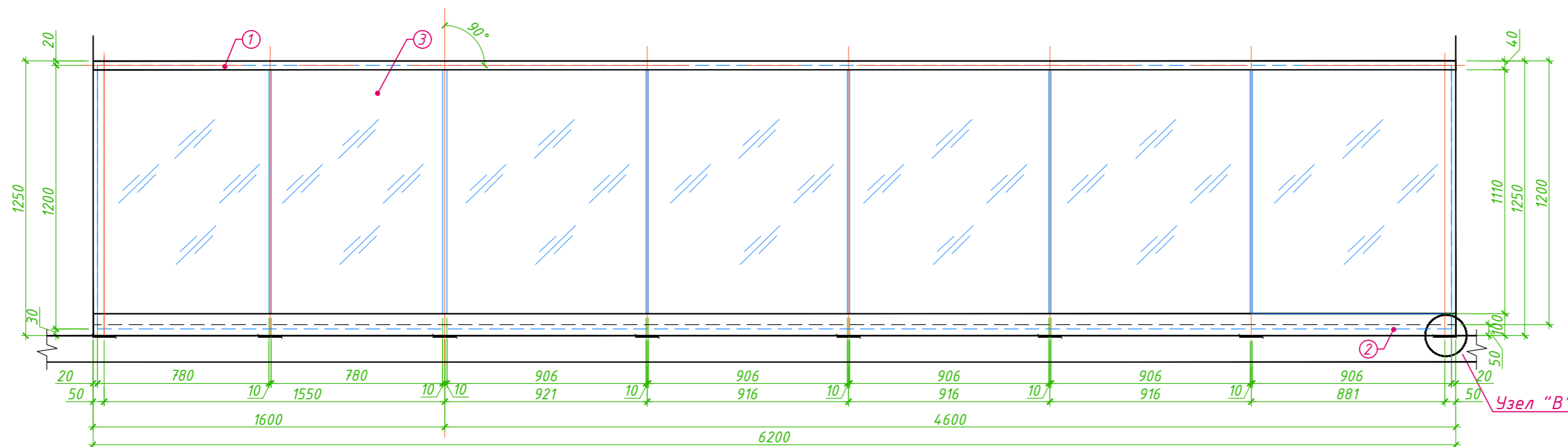
Ограждение балконов ОГБ-2 М 1:20



Ограждение балконов ОГБ-3 М 1:20
развертка



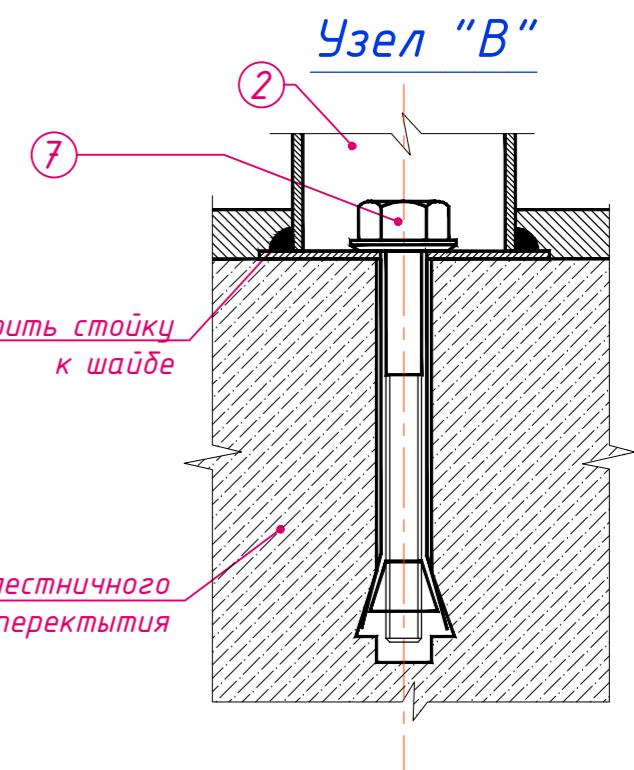
Ограждение балконов ОГБ-3* М 1:20
развертка



Примечание:

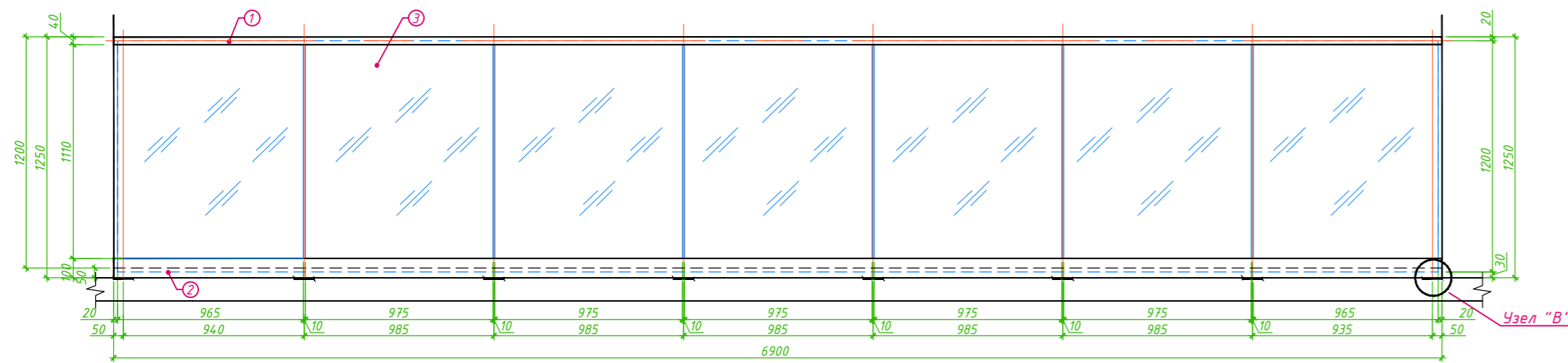
1. Все металлические элементы очистить от ржавчины и окрасить эмалью по ТШ 64-16066047-02:2006 или ТШ 64-19097580-06:2007 за 2 раза.
2. Данный лист см. совместно с листами 3-7.

Поз.	Обозначение	Наименование	Кол.	Масса ед., кг.	Примеч.
Ограждение балкона ОГБ-1			12	15.79	189.43
1	ПС 113-22	Поручень с пазом под стекло 40x60 L=2070	1	0.52	0.52
2	0883-12	Профиль зажимной s-102(база) 106x62 L=2070	1	13.56	13.56
3	Стекло	Триплекс	м2	2.42	
4	ГОСТ 103-2006	Пластина - 4x100, L=100	3	0.31	0.93
5	ГОСТ 5781-82*	Анкер $\Phi 16$, А-І, L=80 с гайкой, шайбой М16	6	0.13	0.78
Ограждение балкона ОГБ-2			12	14.63	175.56
1	ПС 113-22	Поручень с пазом под стекло 40x60 L=1900	1	0.48	0.48
2	0883-12	Профиль зажимной s-102(база) 106x62 L=1900	1	12.45	12.45
3	Стекло	Триплекс	м2	2.22	
4	ГОСТ 103-2006	Пластина - 4x100, L=100	3	0.31	0.93
5	ГОСТ 5781-82*	Анкер $\Phi 16$, А-І, L=80 с гайкой, шайбой М16	6	0.13	0.78
Ограждение балкона ОГБ-3			6	46.72	280.32
1	ПС 113-22	Поручень с пазом под стекло 40x60 L=6200	1	1.55	1.55
2	0883-12	Профиль зажимной s-102(база) 106x62 L=6200	1	40.61	40.61
3	Стекло	Триплекс	м2	7.3	
4	ГОСТ 103-2006	Пластина - 4x100, L=100	8	0.31	2.48
5	ГОСТ 5781-82*	Анкер $\Phi 16$, А-І, L=80 с гайкой, шайбой М16	16	0.13	2.08
Ограждение балкона ОГБ-3*			6	46.72	280.32
1	ПС 113-22	Поручень с пазом под стекло 40x60 L=6200	1	1.55	1.55
2	0883-12	Профиль зажимной s-102(база) 106x62 L=6200	1	40.61	40.61
3	Стекло	Триплекс	м2	7.3	
4	ГОСТ 103-2006	Пластина - 4x100, L=100	8	0.31	2.48
5	ГОСТ 5781-82*	Анкер $\Phi 16$, А-І, L=80 с гайкой, шайбой М16	16	0.13	2.08

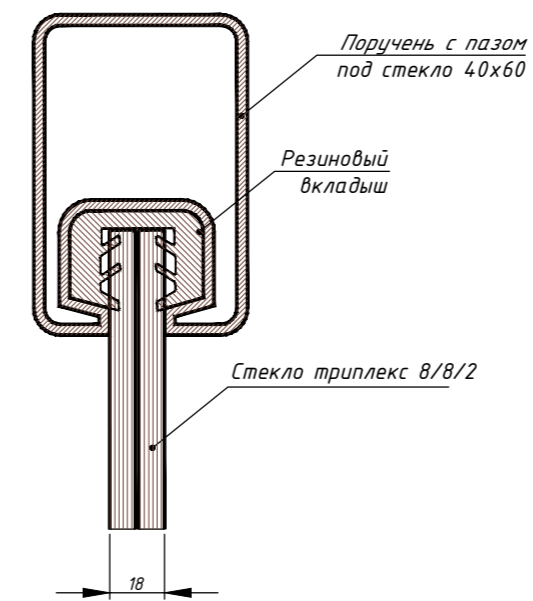


8-AP					
Строительство многоэтажных жилых домов на территории бывшего винзавода в Яшнабадском районе г. Ташкента.					
Изм.	Кол.	Лист	Индок.	Подпись	Дата
ГАП	Прицеп				2023
ГИП	Рыжов				
Разраб.	Шарафудинова				
Проверил	Шабеева				
Дом №8			стадия	лист	листов
			РП	20и	
Ограждения балконов ОГБ-1, ОГБ-2, ОГБ-3, ОГБ-3*. Узел В. Спецификация расхода материалов			Проектная фирма ООО "INVEST PROEKT SERVIS"		

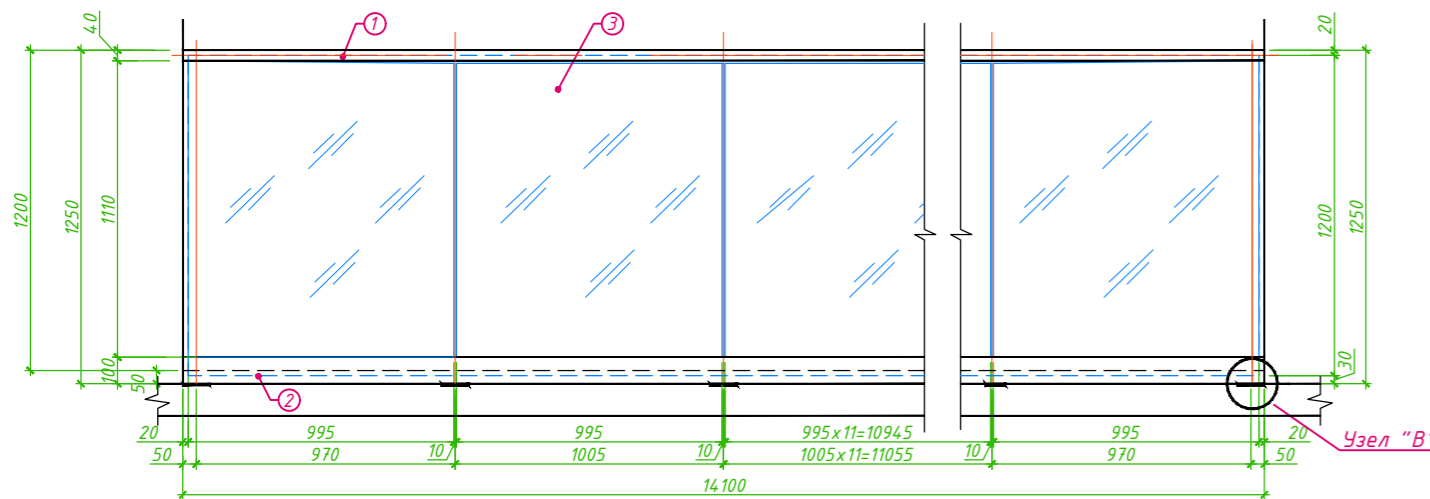
Ограждение балконов ОГБ-4 М 1:20



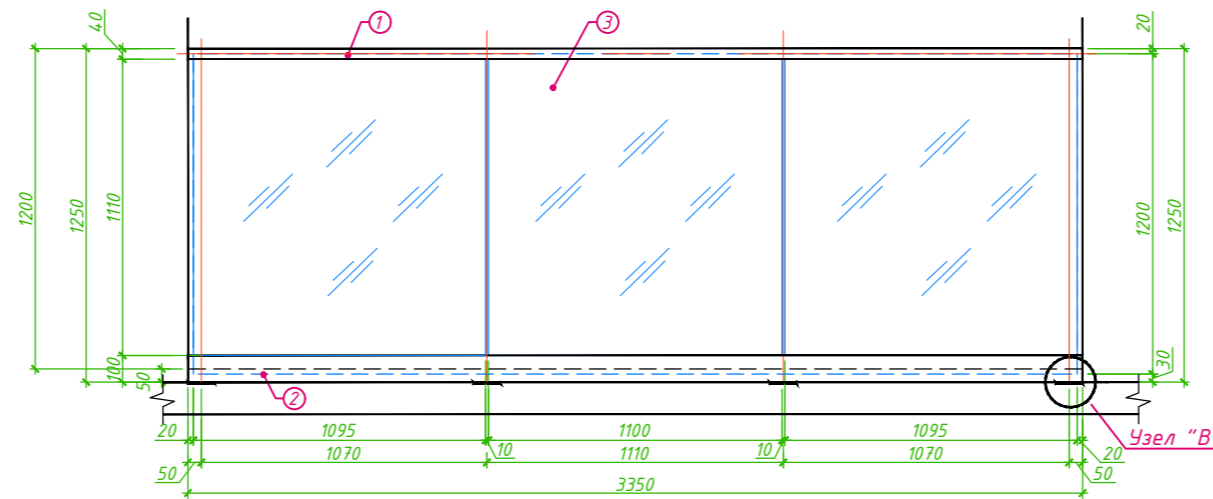
Поручень (поз.1)



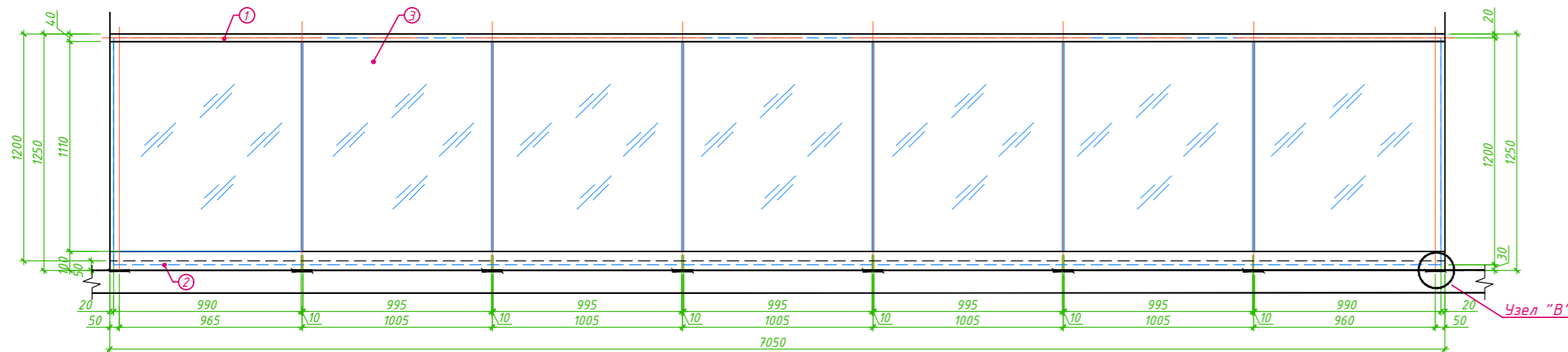
Ограждение балконов ОГБ-5 М 1:20



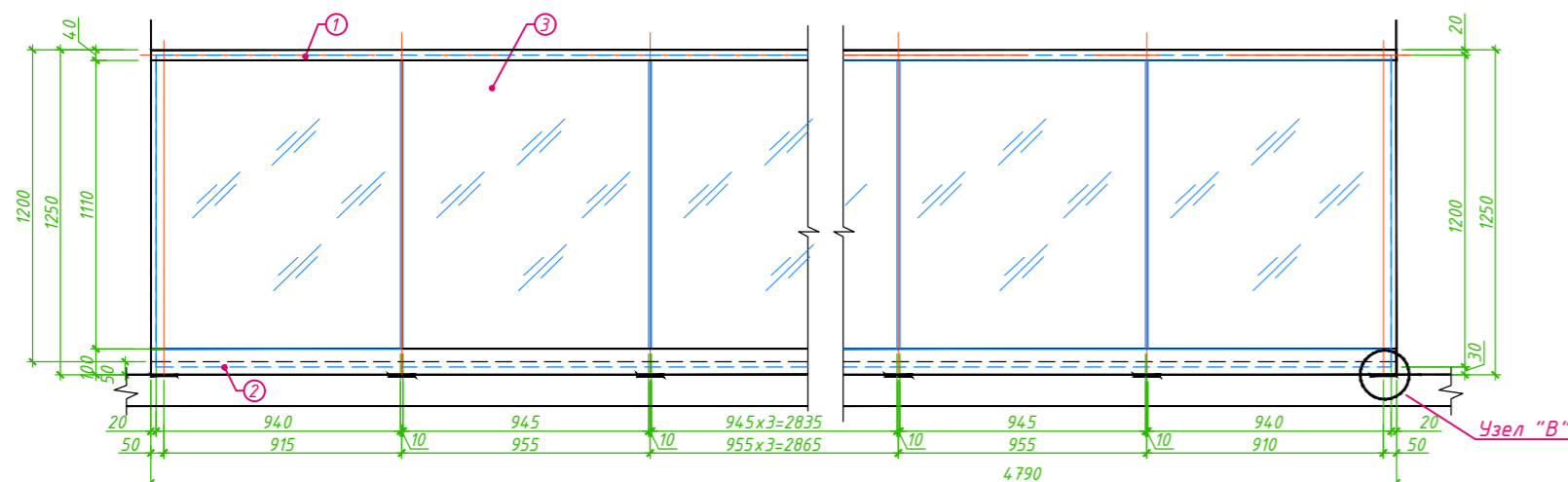
Ограждение балконов ОГБ-6 М 1:20



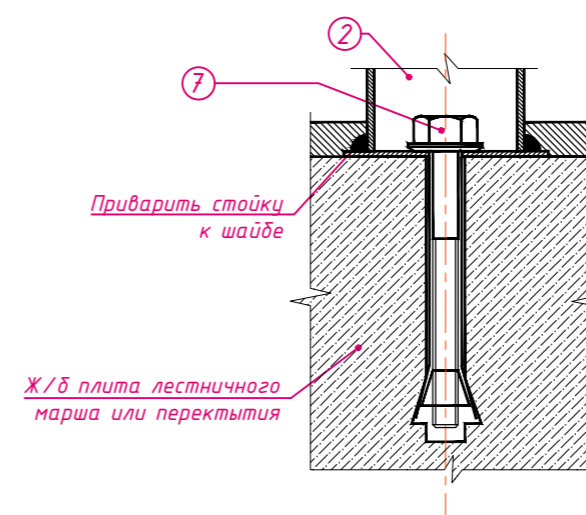
Ограждение балконов ОГБ-7 М 1:20



Ограждение балконов ОГБ-8 М 1:20



Узел "В"



Спецификация на ограждения балконов

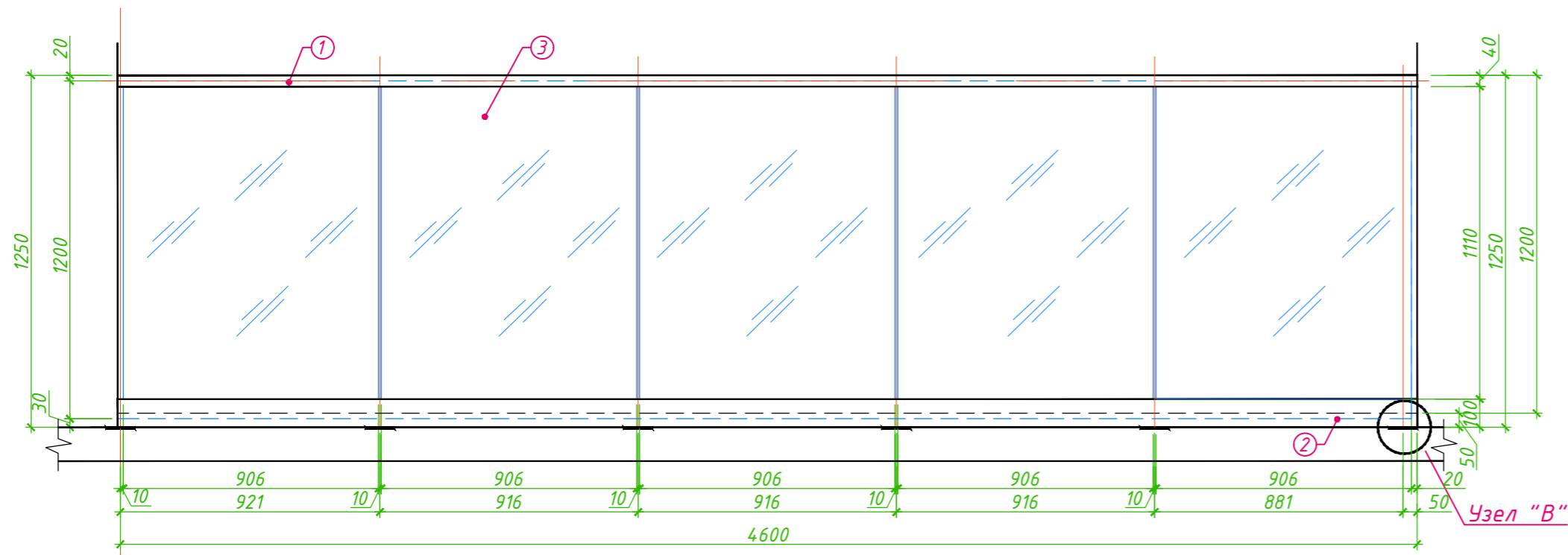
Поз.	Обозначение	Наименование	Кол.	Масса ед., кг.	Примеч.
Ограждение балкона ОГБ-4			5	51.48	257.40
1	ПС 113-22	Поручень с пазом под стекло 40x60 L=6900	1	1.73	1.73
2	0883-12	Профиль зажимной s=102(база) 106x62 L=6900	1	45.20	45.20
3	Стекло	Триплекс м2	8.2		
4	ГОСТ 103-2006	Пластина - 4x100, L=100	8	0.31	2.48
5	ГОСТ 5781-82*	Анкер Φ 16, А-1, L=80 с гайкой, шайбой М16	16	0.13	2.08
Ограждение балкона ОГБ-5			4	104.43	417.72
1	ПС 113-22	Поручень с пазом под стекло 40x60 L=14100	1	3.53	3.53
2	0883-12	Профиль зажимной s=102(база) 106x62 L=14100	1	92.36	92.36
3	Стекло	Триплекс м2	16.7		
4	ГОСТ 103-2006	Пластина - 4x100, L=100	15	0.31	4.65
5	ГОСТ 5781-82*	Анкер Φ 16, А-1, L=80 с гайкой, шайбой М16	30	0.13	3.90
Ограждение балкона ОГБ-6			9	25.06	225.54
1	ПС 113-22	Поручень с пазом под стекло 40x60 L=3350	1	0.84	0.84
2	0883-12	Профиль зажимной s=102(база) 106x62 L=3350	1	21.94	21.94
3	Стекло	Триплекс м2	4.0		
4	ГОСТ 103-2006	Пластина - 4x100, L=100	4	0.31	1.24
5	ГОСТ 5781-82*	Анкер Φ 16, А-1, L=80 с гайкой, шайбой М16	8	0.13	1.04
Ограждение балкона ОГБ-7			2	52.50	105.00
1	ПС 113-22	Поручень с пазом под стекло 40x60 L=7050	1	1.76	1.76
2	0883-12	Профиль зажимной s=102(база) 106x62 L=7050	1	46.18	46.18
3	Стекло	Триплекс м2	8.4		
4	ГОСТ 103-2006	Пластина - 4x100, L=100	8	0.31	2.48
5	ГОСТ 5781-82*	Анкер Φ 16, А-1, L=80 с гайкой, шайбой М16	16	0.13	2.08
Ограждение балкона ОГБ-8			2	50.12	100.24
1	ПС 113-22	Поручень с пазом под стекло 40x60 L=6700	1	1.68	1.68
2	0883-12	Профиль зажимной s=102(база) 106x62 L=6700	1	43.89	43.89
3	Стекло	Триплекс м2	7.9		
4	ГОСТ 103-2006	Пластина - 4x100, L=100	8	0.31	2.48
5	ГОСТ 5781-82*	Анкер Φ 16, А-1, L=80 с гайкой, шайбой М16	16	0.13	2.08

Примечание:

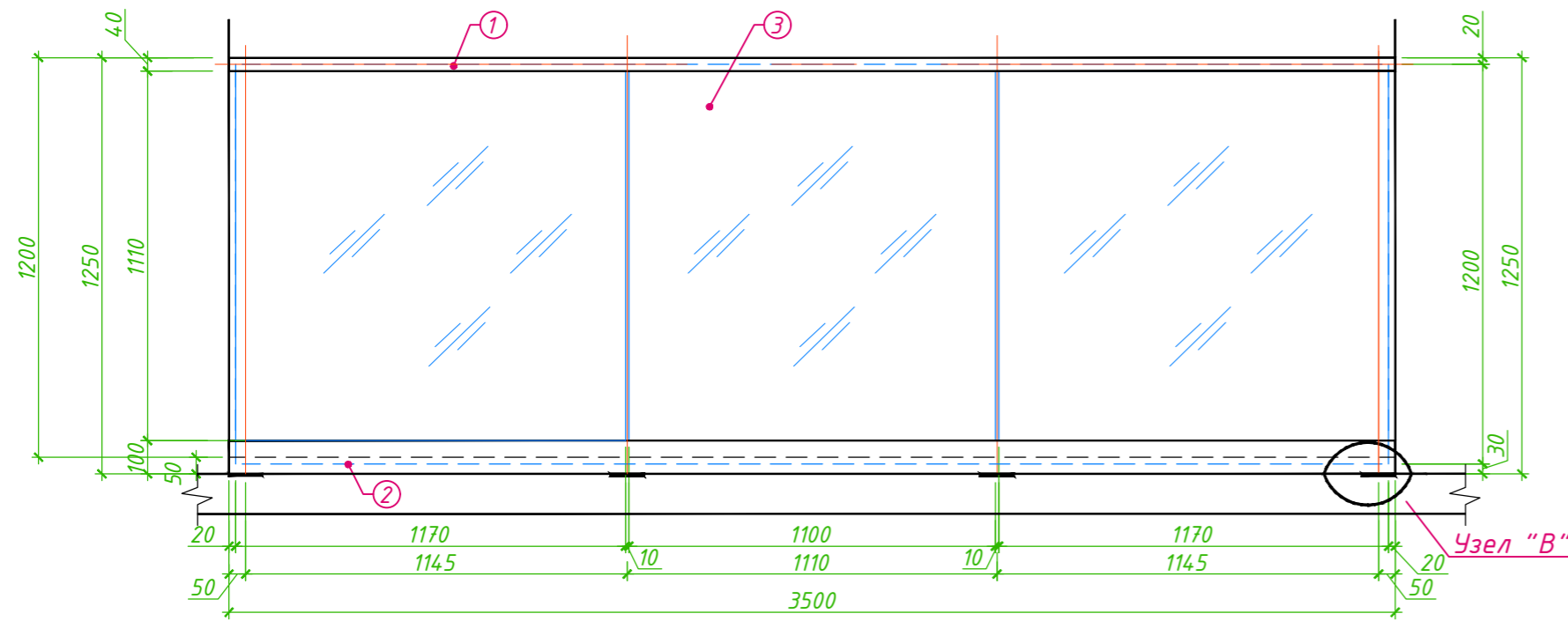
1. Все металлические элементы очистить от ржавчины и окрасить эмалью по ТSh 64-16066047-02:2006 или ТSh 64-19097580-06:2007 за 2 раза.
2. Данный лист см. совместно с листами 3-7.

8-AP			
Строительство многоэтажных жилых домов на территории бывшего винограда в Яшнабадском районе г. Ташкента.			
Изм.	Кол.	Лист	Дата
ГАП	Прищеп	21	2023
ГИП	Рыжов	РП	21
Разраб.	Шарафудинова	Ограждения балкона ОГБ-4 + ОГБ-8. Узел В.	
Проверил	Шабаева	Спецификация расхода материалов	
			Проектная фирма ООО "INVEST PROEKT SERVIS"

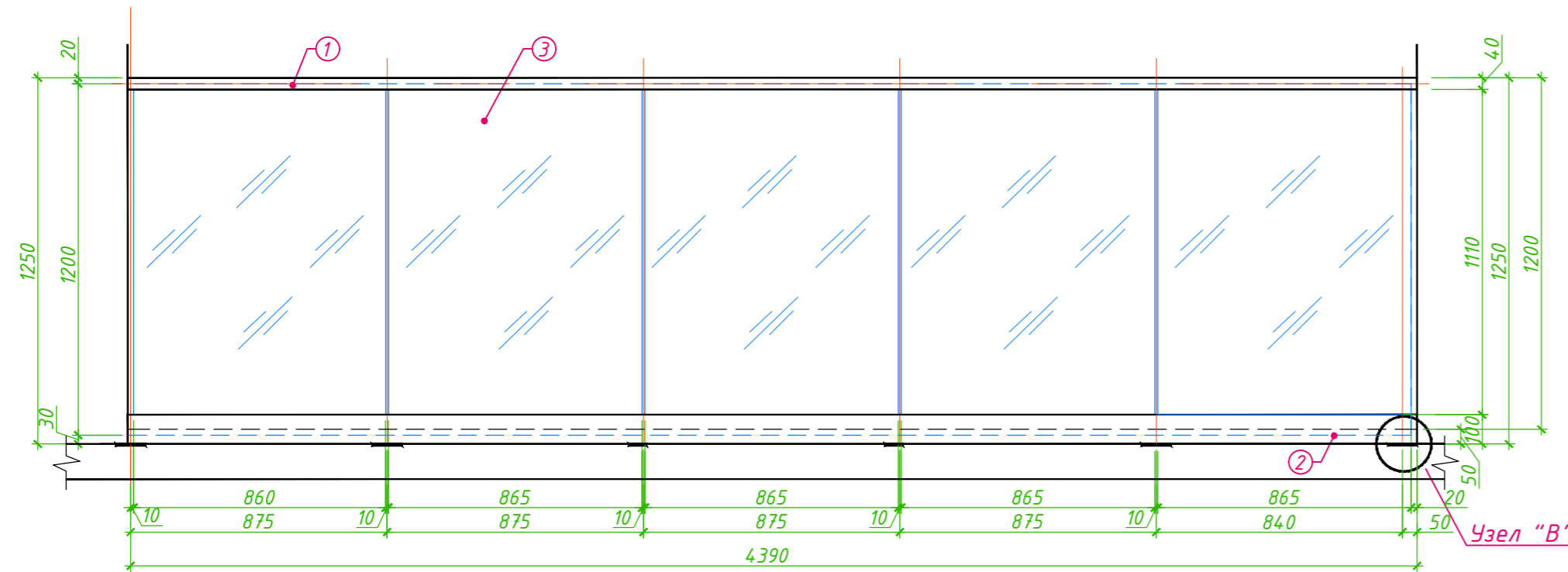
Ограждение балконов ОГБ-9 М 1:20



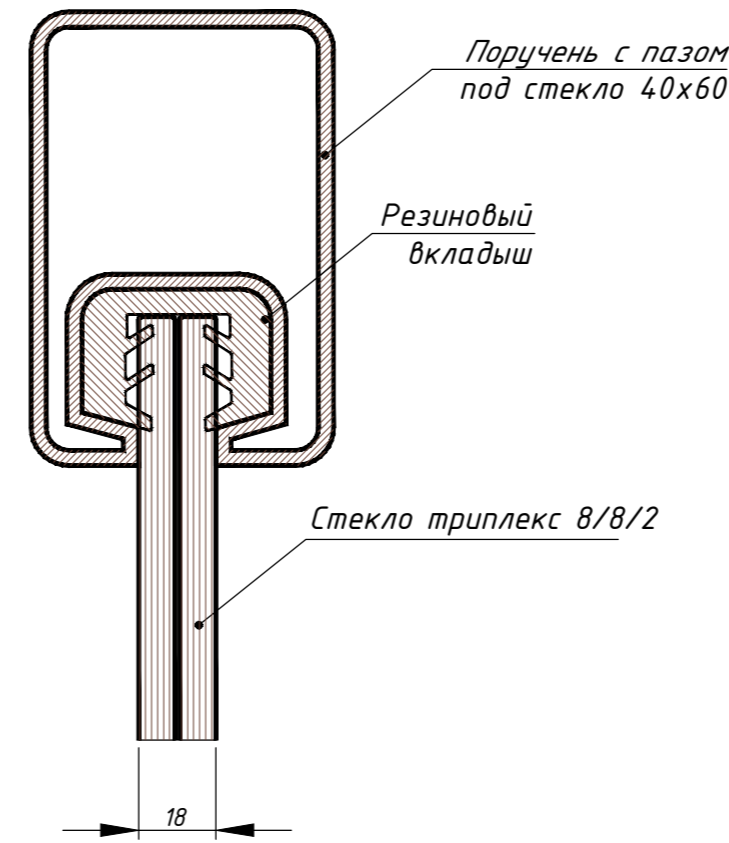
Ограждение балконов ОГБ-10 М 1:20



Ограждение балконов ОГБ-9 М 1:20



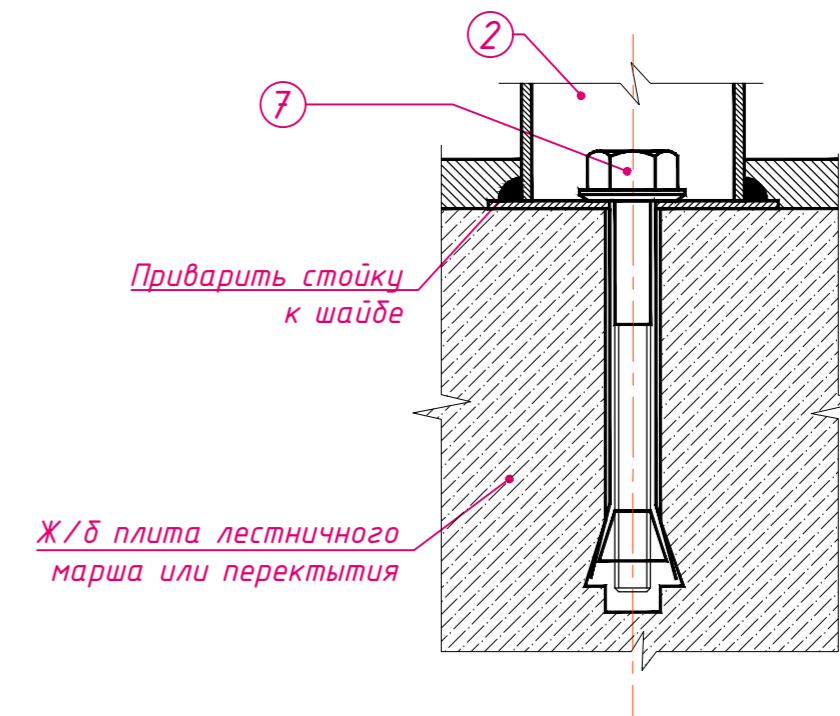
Поручень (поз.1)



Спецификация на ограждения балконов

Поз.	Обозначение	Наименование	Кол.	Масса ед., кг.	Примеч.
Ограждение балкона ОГБ-9			4	34.70	138.80
1	ПС 113-22	Поручень с пазом под стекло 40x60 L=4600	1	1.15	1.15
2	0883-12	Профиль зажимной s-102(база) 106x62 L=4600	1	30.13	30.13
3	Стекло	Триплекс м2	5.5		
4	ГОСТ 103-2006	Пластина - 4x100, L=100	6	0.31	1.86
5	ГОСТ 5781-82*	Анкер $\Phi 16$, А-1, L=80 с гайкой, шайбой М16	12	0.13	1.56
Ограждение балкона ОГБ-10			4	52.51	210.02
1	ПС 113-22	Поручень с пазом под стекло 40x60 L=3500	1	0.88	0.88
2	0883-12	Профиль зажимной s-102(база) 106x62 L=3500	1	49.35	49.35
3	Стекло	Триплекс м2	4.2		
4	ГОСТ 103-2006	Пластина - 4x100, L=100	4	0.31	1.24
5	ГОСТ 5781-82*	Анкер $\Phi 16$, А-1, L=80 с гайкой, шайбой М16	8	0.13	1.04
Ограждение балкона ОГБ-11			4	33.27	133.09
1	ПС 113-22	Поручень с пазом под стекло 40x60 L=4390	1	1.10	1.10
2	0883-12	Профиль зажимной s-102(база) 106x62 L=4390	1	28.75	28.75
3	Стекло	Триплекс м2	5.3		
4	ГОСТ 103-2006	Пластина - 4x100, L=100	6	0.31	1.86
5	ГОСТ 5781-82*	Анкер $\Phi 16$, А-1, L=80 с гайкой, шайбой М16	12	0.13	1.56

Узел "В"



Примечание:

1. Все металлические элементы очистить от ржавчины и окрасить эмалью по ТSh 64-16066047-02:2006 или ТSh 64-19097580-06:2007 за 2 раза.
2. Данный лист см. совместно с листами 3-7.

8-AP					
Изм.	Кол.	Лист	Издок.	Подпись	Дата
Строительство многоэтажных жилых домов на территории бывшего винзавода в Яшнабадском районе г. Ташкента.					
Дом №8			стадия	лист	листов
Ограждения балконов ОГБ-9 + ОГБ-11. Узел В. Спецификация расхода материалов			РП	22и	
Проектная фирма ООО "INVEST PROEKT SERVIS"					

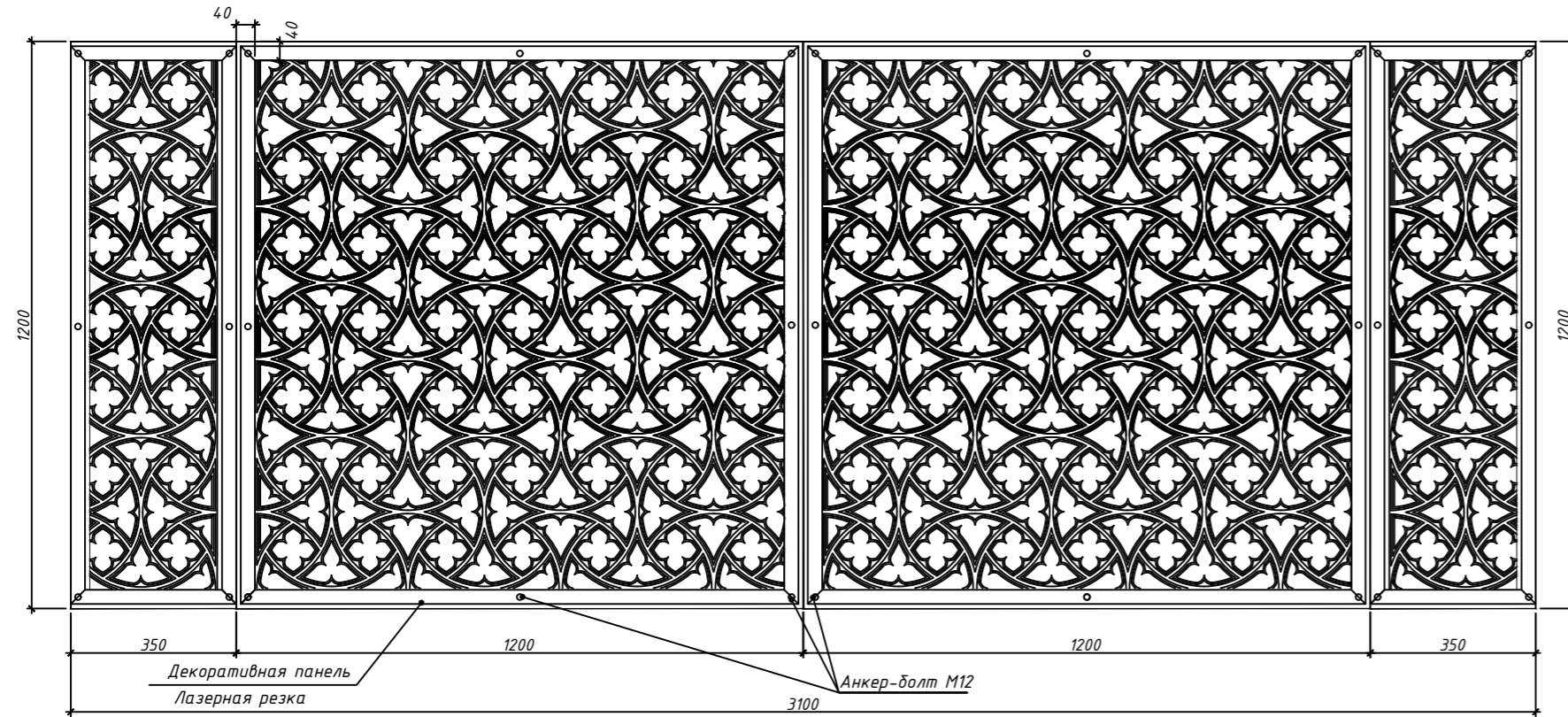
Согласовано:

Взам.инв.Н

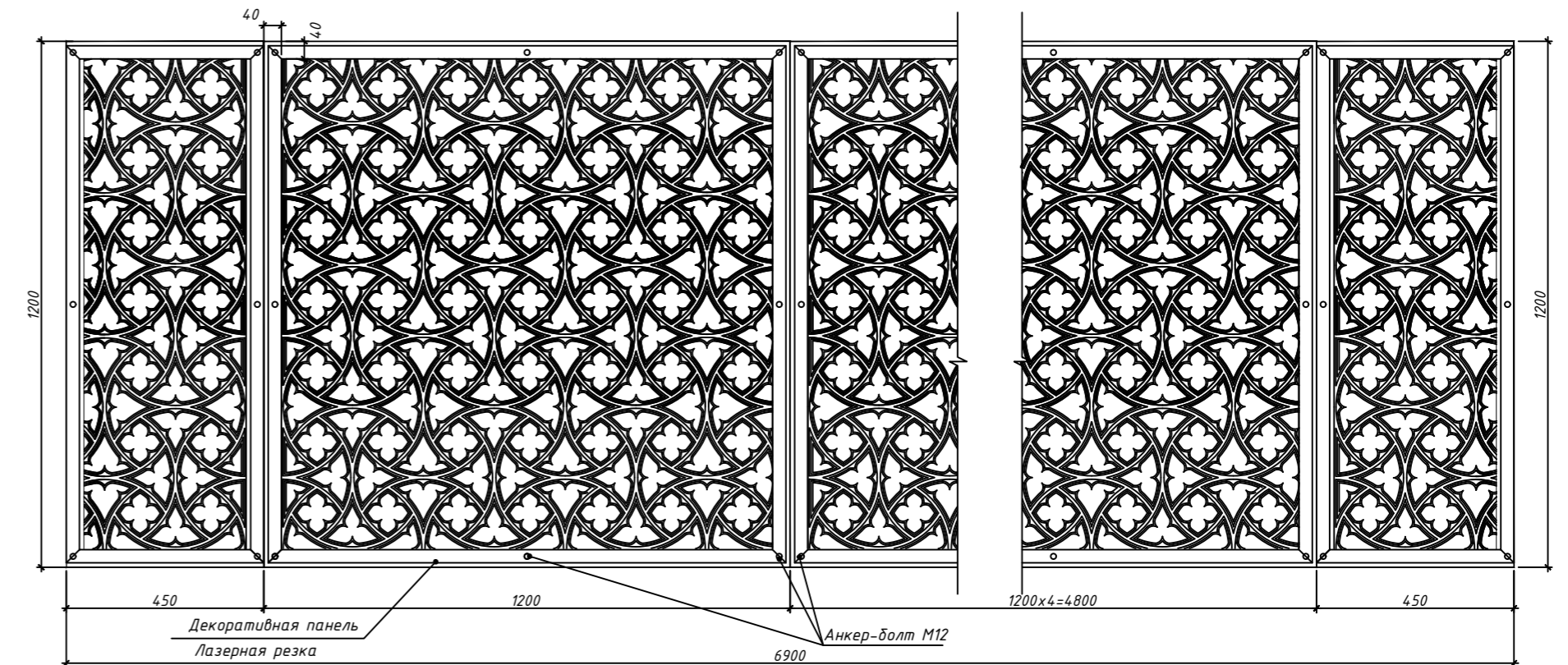
Подпись и дата

Инв.Н подл.

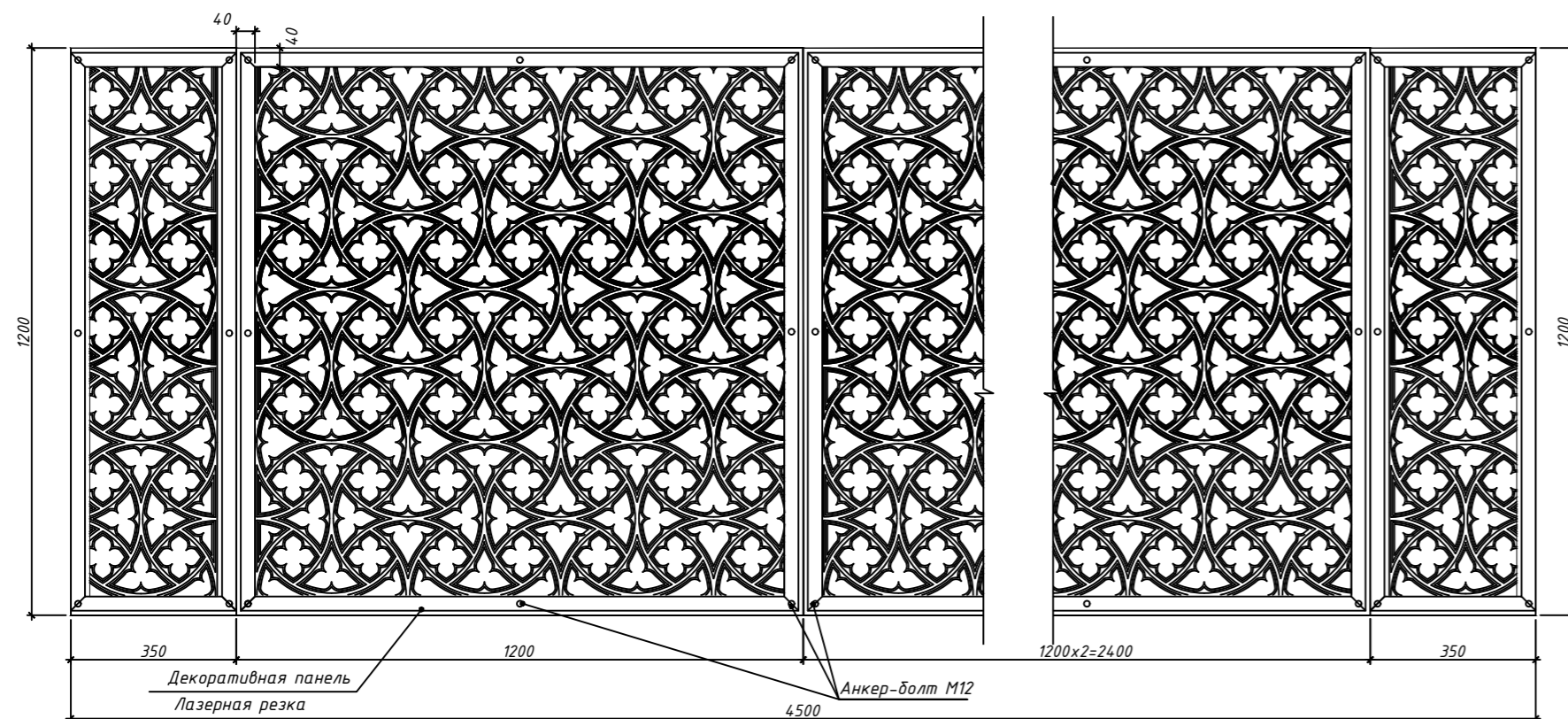
Декоративная решетка ДР-1 металлическая М 1 : 10



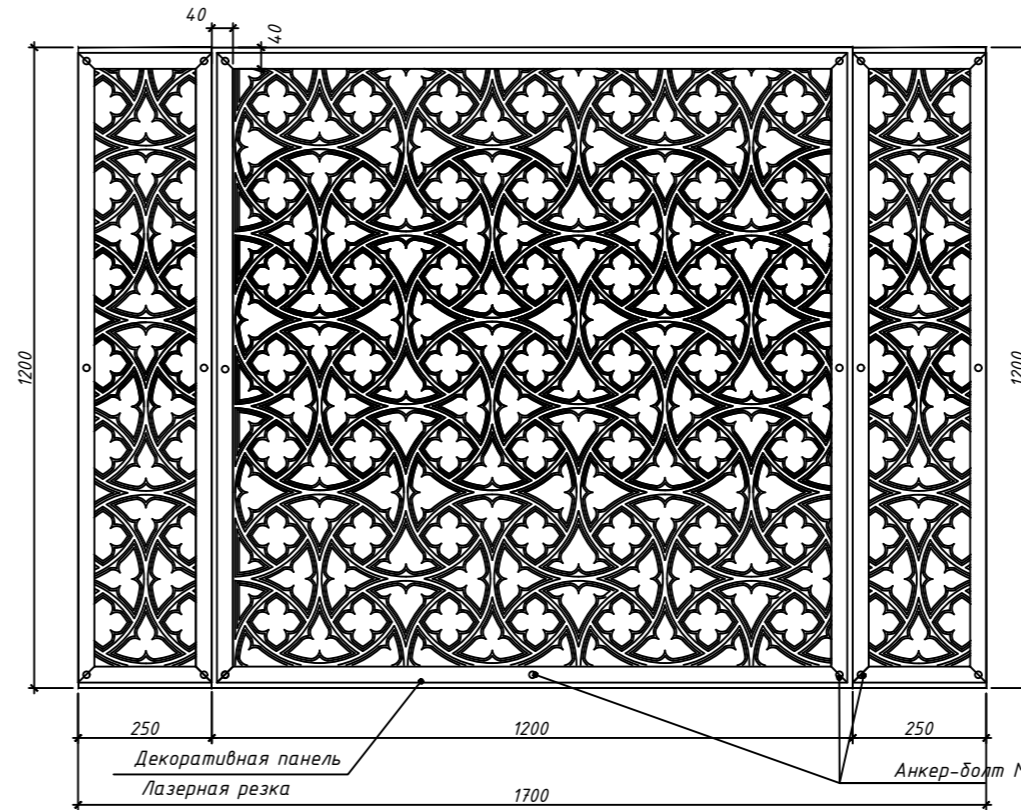
Декоративная решетка ДР-2 металлическая М 1 : 10



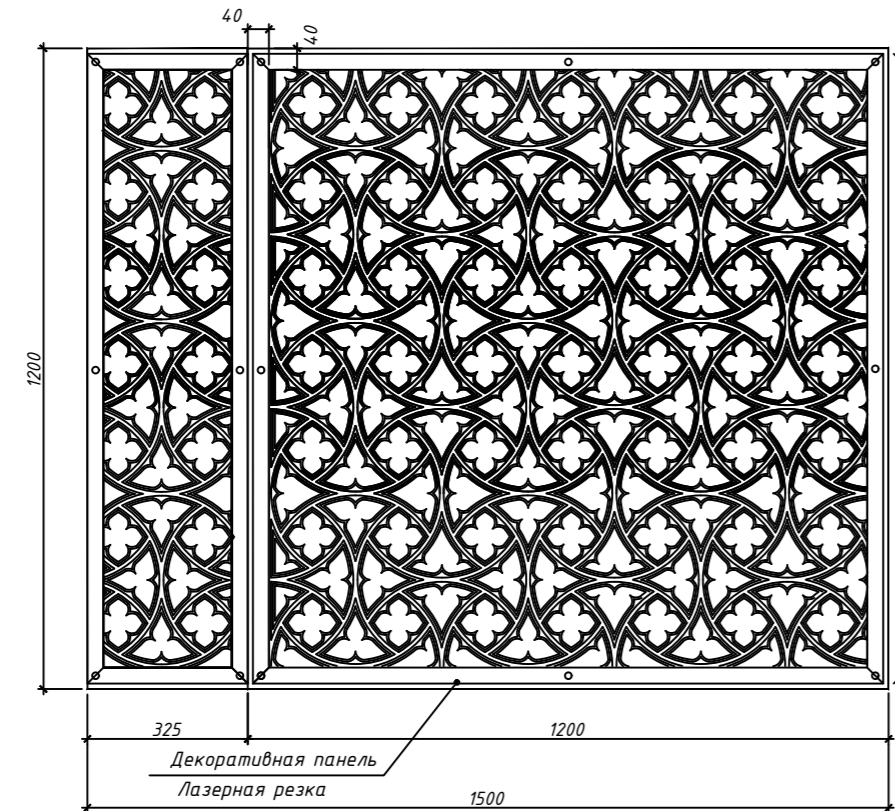
Декоративная решетка ДР-3 металлическая М 1 : 10



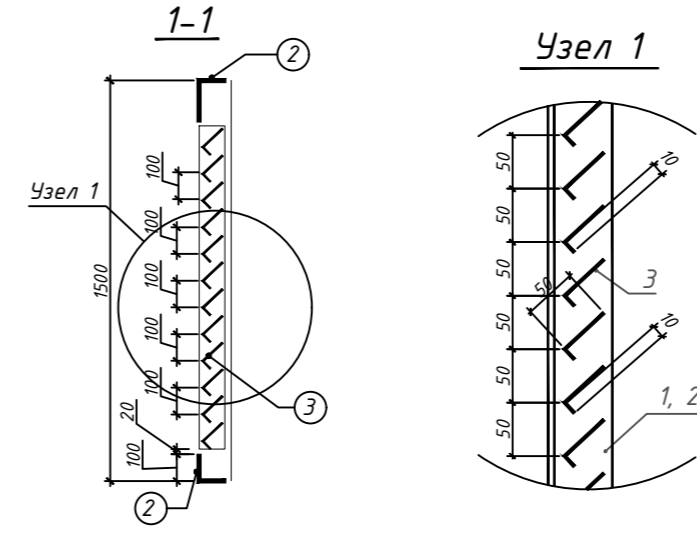
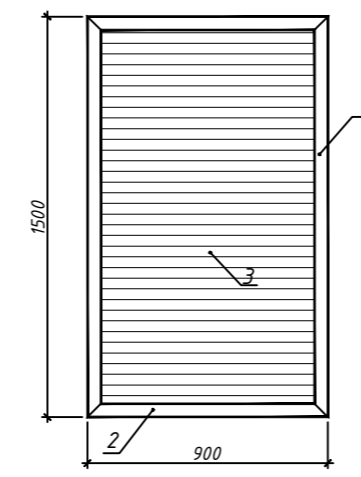
Декоративная решетка ДР-4 металлическая М 1 : 10



Декоративная решетка ДР-5 металлическая М 1 : 10



Решетка РМ-1 металлическая М 1 : 20



Спецификация расхода материалов

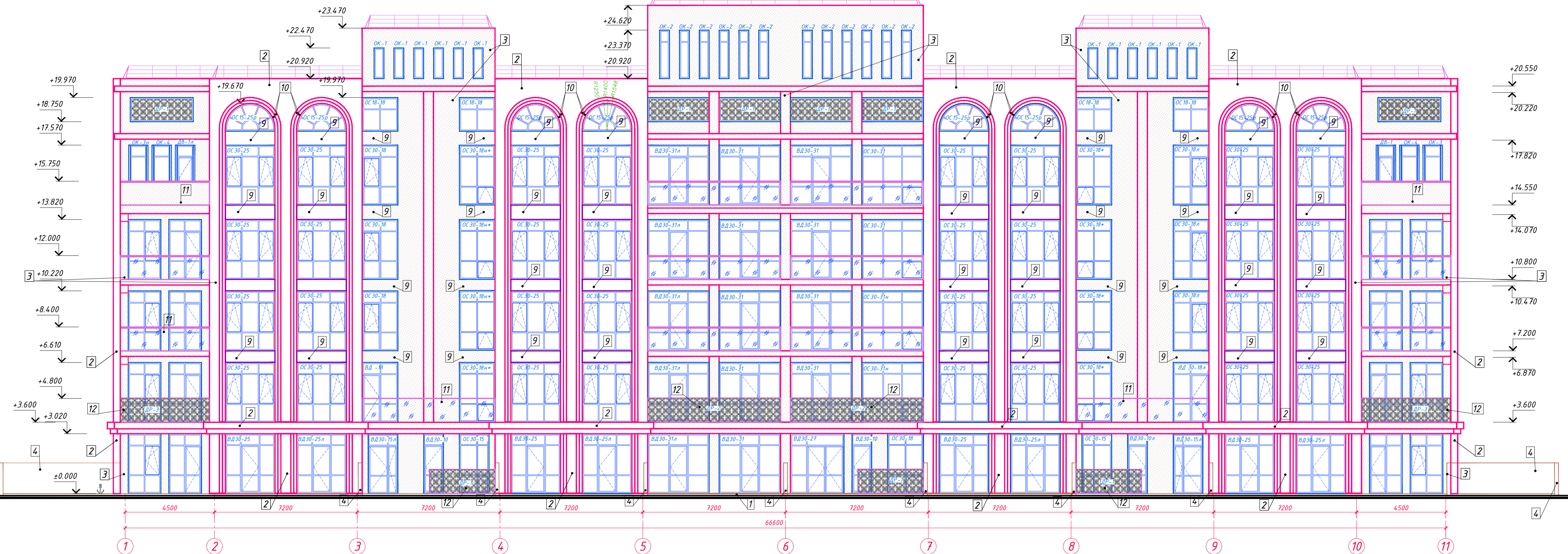
поз	Обозначение	Наименование	Кол. шт.	Масса ед. (кг)	Примеч. общ. расх. (кг)
Декоративная решетка ДР-1 3100x1200h					
1	ГОСТ 19903-2015	Лазерная резка	м ²	3.72	15.7кг/м ² 58.40
2	ГОСТ 8509-93	Уголок 30x30x3	п.м.	15.80	1.36кг/м 21.49
3	Анкер-болт для крепления	Анкер-болт М12, L150 с гайкой и шайбой	6	0.352	2.11
4	Анкер-болт для крепления	Анкер-болт М12, L30 с гайкой и шайбой	28	0.041	1.15
Декоративная решетка ДР-2 6900x1200h					
1	ГОСТ 19903-2015	Лазерная резка	м ²	8.30	15.7кг/м ² 130.31
2	ГОСТ 8509-93	Уголок 30x30x3	п.м.	30.60	1.36кг/м 41.62
3	Анкер-болт для крепления	Анкер-болт М12, L150 с гайкой и шайбой	12	0.352	4.22
4	Анкер-болт для крепления	Анкер-болт М12, L30 с гайкой и шайбой	42	0.041	1.72
Декоративная решетка ДР-3 4500x1200h					
1	ГОСТ 19903-2015	Лазерная резка	м ²	5.40	15.7кг/м ² 84.28
2	ГОСТ 8509-93	Уголок 30x30x3	п.м.	21.00	1.36кг/м 28.56
3	Анкер-болт для крепления	Анкер-болт М12, L150 с гайкой и шайбой	16	0.352	5.63
4	Анкер-болт для крепления	Анкер-болт М12, L30 с гайкой и шайбой	54	0.041	2.21
Декоративная решетка ДР-4 1700x1200h					
1	ГОСТ 19903-2015	Лазерная резка	м ²	2.04	15.7кг/м ² 32.03
2	ГОСТ 8509-93	Уголок 30x30x3	п.м.	10.60	1.36кг/м 14.42
3	Анкер-болт для крепления	Анкер-болт М12, L150 с гайкой и шайбой	6	0.352	2.11
4	Анкер-болт для крепления	Анкер-болт М12, L30 с гайкой и шайбой	28	0.041	1.15
Декоративная решетка ДР-5 1500x1200h					
1	ГОСТ 19903-2015	Лазерная резка	м ²	1.80	15.7кг/м ² 28.26
2	ГОСТ 8509-93	Уголок 30x30x3	п.м.	7.80	1.36кг/м 10.61
3	Анкер-болт для крепления	Анкер-болт М12, L150 с гайкой и шайбой	6	0.352	2.11
4	Анкер-болт для крепления	Анкер-болт М12, L30 с гайкой и шайбой	21	0.041	0.86
Решетка РМ-1					
1	ГОСТ 8509-93	Л50x3 L=1500	2	3.48	6.96
2	ГОСТ 8509-93	Л50x3 L=900	2	2.09	4.18
3	ГОСТ 19903-90	-60x0,6	п.м.	12.60	0.283 3.57

Примечания:

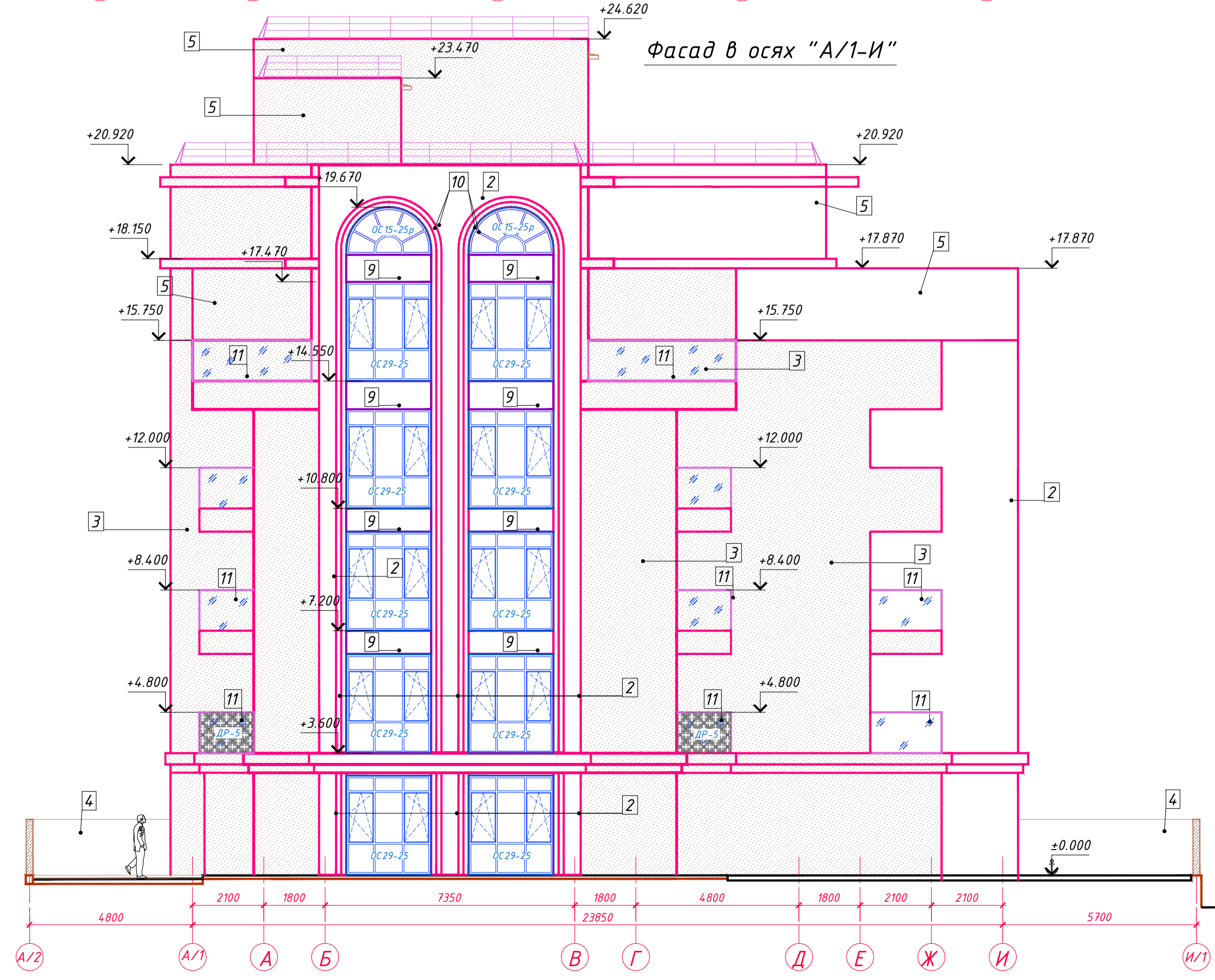
1. Все металлические элементы очистить от ржавчины и окрасить эмалью по ТШ 64-1606604-7-02:2006 за 2 раза.
2. Данный лист см. совместно с листами 2-9 (планы этажей).
3. Рисунок декоративных панелей выполнить лазерной резкой по дизайн-проекту.

8-AP					
Строительство многоэтажных жилых домов на территории бывшего винозавода в Яшнабадском районе г. Ташкента.					
Изм.	Кол.	Лист	Издк.	Подпись	Дата
					2023
ГАП	Принес				
ГИП	Рыжов				
Разраб.	Шарафудина				
Проверил	Стратаки				
Дом №8				стадия	лист
Декоративная решетка ДР-1 + ДР-5, РМ. Спецификация расхода материалов на дом.				РП	23и
Проектная фирма ООО "INVEST PROEKT SERVIS"					

Фасад в осях "1-11"



Фасад в осях "А/1-И"



Паспорт цветовой отделки фасада (начало)

N	Элемент фасада	Материал отделки	1-11	11-1	A/2-И1	И/1-A/2	Всего	Цвет	Примеч.
1	Цоколь	Гранитные полированные плиты размером 600x600x20 по металлическому каркасу					171.46	темно-серый	
2	Наружные стены	- Утеплитель - Минераловолокнистая плита типа 120 кг/м ³ ; - Плиты из травертина по металлическому каркасу	409.64	93.23	99.32	99.32	780.65	светлый	
2*	Наружные стены (арки лоджий)	- Плиты из травертина по металлическому каркасу		123.62			123.62	светлый	
3	Наружные стены	- Утеплитель - Минераловолокнистая плита типа 120 кг/м ³ ; - Плиты из травертина по металлическому каркасу	334.60	158.23	207.90	207.90	908.63	темный	
3*	Наружные стены (арки лоджий)	- Плиты из травертина по металлическому каркасу		120.80			120.80	темный	
4	Ограждение двориков	Гранитные полированные плиты размером 600x600x20 (на ц.п. р-ре)					1662.06	темно-серый	
5	Наружные стены: -балконы, лоджии и террасы	- Утеплитель - Минераловолокнистая плита типа 120 кг/м ³ ; - Армированный слой со стеклотканевой сеткой - Декоративная штукатурка под травертин с окраской фасадными красками.					601.35	светлый	
5*	потолки и внутренние поверхности ограждающих элементов балконов, лоджий и террас,	- Шпатлевка; - Декоративная штукатурка под травертин с окраской фасадными красками.					390.79	светлый	

Примечания:
 1. За относительную отметку +0,000 принята отм. пола 1-го этажа жилого дома №8, что соответствует абсолютной отметке 46,10.
 2. Паспорт цветовой отделки фасада (окончание) смотри лист 13и.

8-AP

Строительство многоэтажных жилых домов на территории бывшего винзавода в Яшнабадском районе г. Ташкента.

Изм.	Кол.	Лист	Издк.	Подпись	Дата
					2023

Дом №8

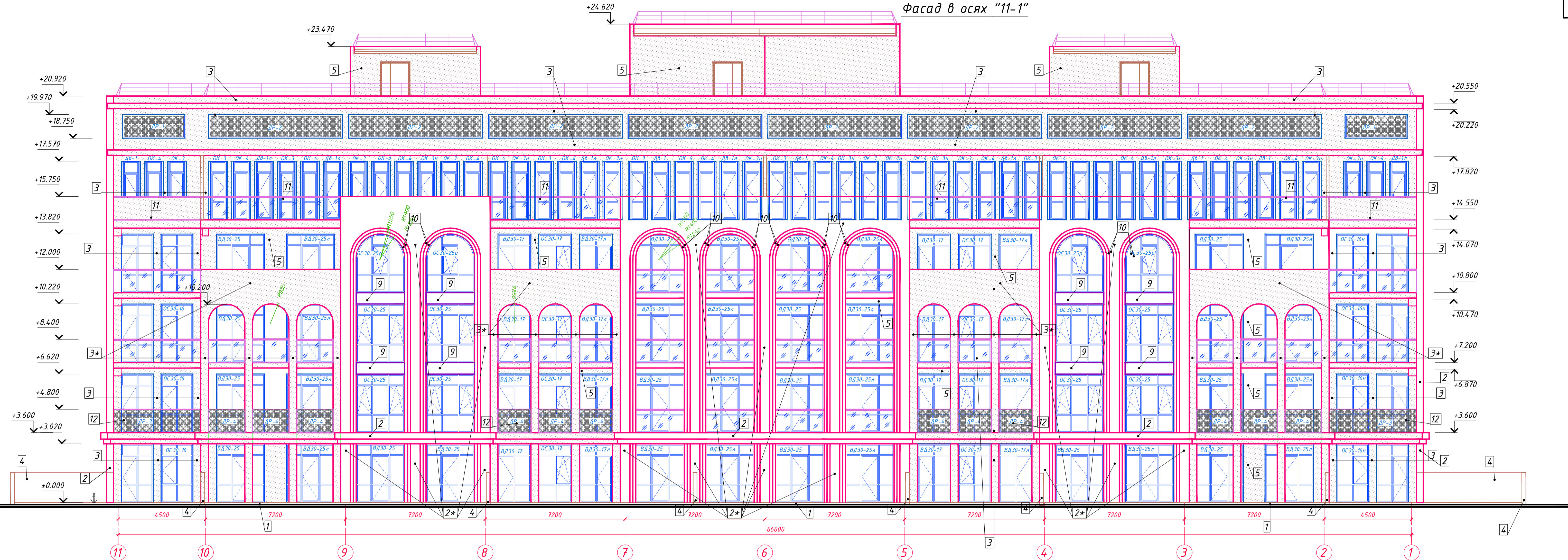
Фасад в осях "1-11"
Фасад в осях "А/1- И"

стадия лист листов
РП 12и

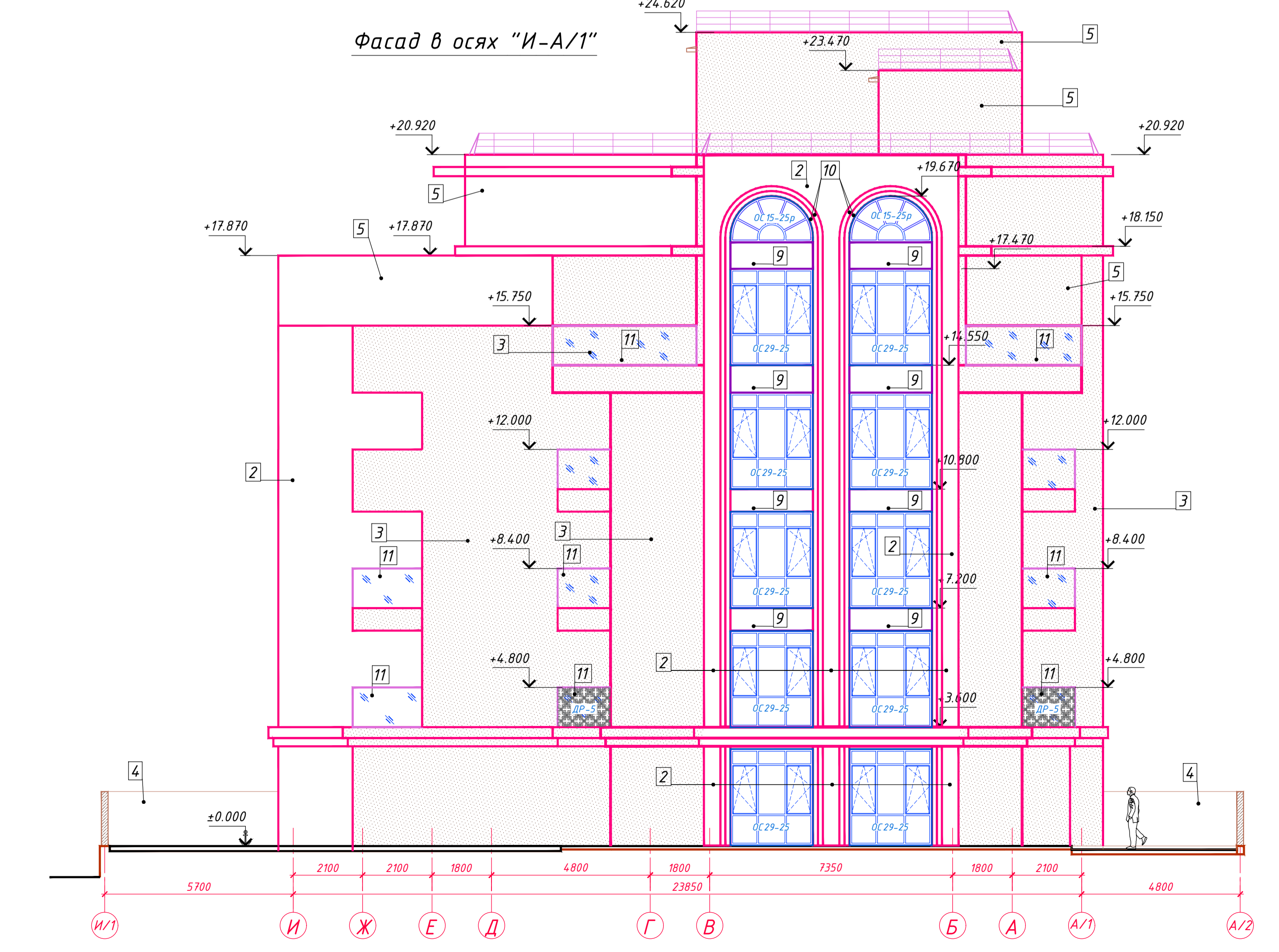
Проектная фирма ООО "INVEST PROEKT SERVIS"

Формат А1 594x841

Фасад в осях "11-1"



Фасад в осях "И-А/1"



Паспорт цветовой отделки фасада (продолжение)

N	Элемент фасада	Материал отделки	1-11	11-1	А/2-И1	И/1-А/2	Всего	Цвет	Примеч.
6	Откосы оконных и дверных проемов	Шпаклевка. Затирка. Окраска фасадной краской.						43.60	
7	Откосы оконных и дверных проемов	Шпаклевка. Затирка. Окраска фасадной краской.						50.40	
8	Витражи и оконные блоки	Алюминиевый профиль							темно-серый
9	Наружные стены	Утеплитель - Минераловолокнистая плита типа 120 кг/м ³ ; -Алюминиевая панель по металлическому каркасу						65.71	темно-серый
10	Декоративные элементы фасада (откосы арок)	Алюминиевые панели по металлическому каркасу						246.90	
11	Ограждения балконов, лоджий и террас	Нержавеющая сталь со стеклом прозрачным типа триплекс							
12	Ограждения балконов, лоджий и террас	Панель декоративная металлическая (лазерная резка)							см. листы 20 + 23
13	Подоконные слиты	Оцинкованная сталь окрашенная в заводских условиях						21.96	темно-серый
14	Прямки	Гранитные полированные плиты						19.04	темно-серый
15	Внутренняя поверхность парапетов, прямков	Шпаклевка. Затирка. Окраска фасадной краской.						40.25	светлый

Примечания:
 1. За относительную отметку +0,000 принята отм. пола 1-го этажа жилого дома №8, что соответствует абсолютной отметке 46,10.
 2. Паспорт цветовой отделки фасада (начало) смотри лист 12.

		8-AP		
		Строительство многоквартирных жилых домов на территории бывшего винзавода в Яшнабадском районе г. Ташкента.		
Изм.	Кол.	Лист	Изд.	Дата
				2023
ГАП	Пришел			
ГИП	Рыжов			
Разраб.	Подорожная			
Проверил	Стратани			
		Дом №8	стадия	лист
			РП	13и
		Фасад в осях "11-1"	Проектная фирма ООО "INVEST PROEKT SERVICES"	
		Фасад в осях "И-А/1"		