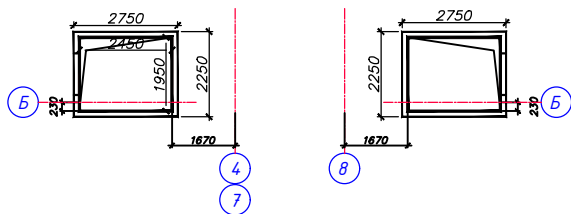
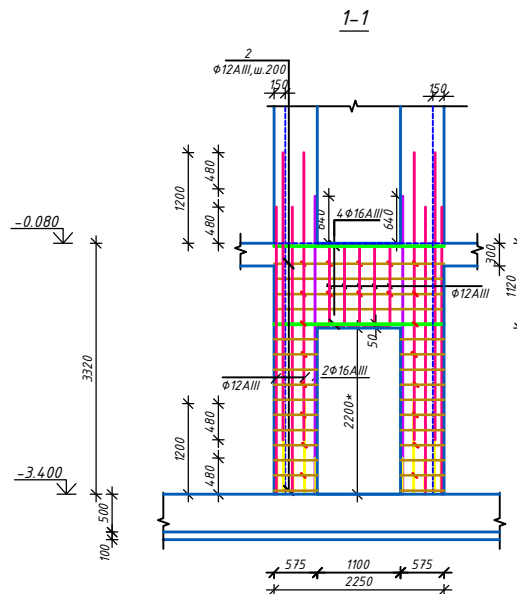
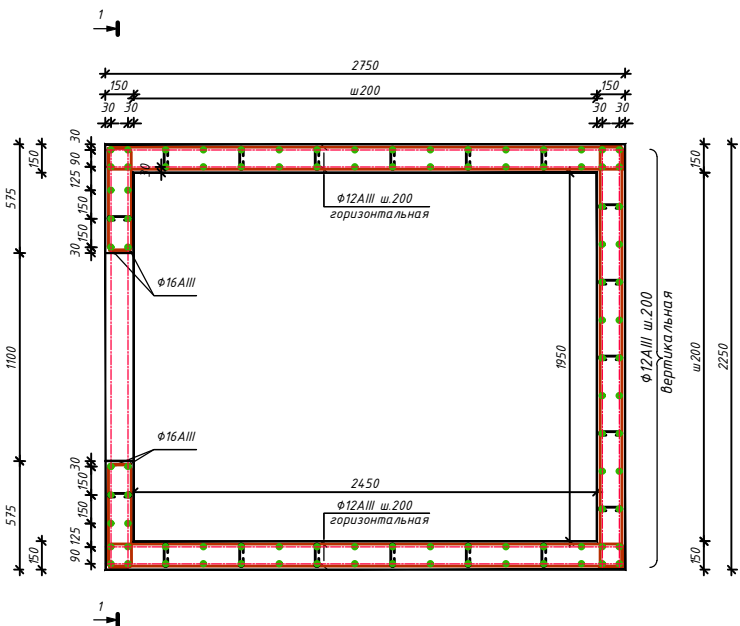


План шахты лифта



Шахта лифта. Армирование



Поз.	Обозначение	Наименование	Кол.	Масса ед.кг.	Приме- чание
		Шахта лифта ниже-0,080	3шт		
1	ГОСТ 5781-82*	φ16AIII L=25,84м		1,578	122,33
2	ГОСТ 5781-82*	φ12AIII L=687,0м		0,888	1830,0
X1	ГОСТ 5781-82*	φ6A1 L=240	139	0,05	21,0
		Материалы			
		Бетон кл.В25	4,4 м3		13,2

В-КЖ-1					
Строительство многоэтажных жилых домов на территории бывшего винзавода в Яшнабадском районе г.Ташкента					
Изм.	Кол. уч.	Лист №	дом	Подп.	Дата
					2023
ГАП	Пришел				Стадия РП
ГИП	Рыков				
Разраб.	Петрова				Листов Проектная фирма ООО "INVEST PROEKT SERVIS"